

P 280 B 4x2 NZ

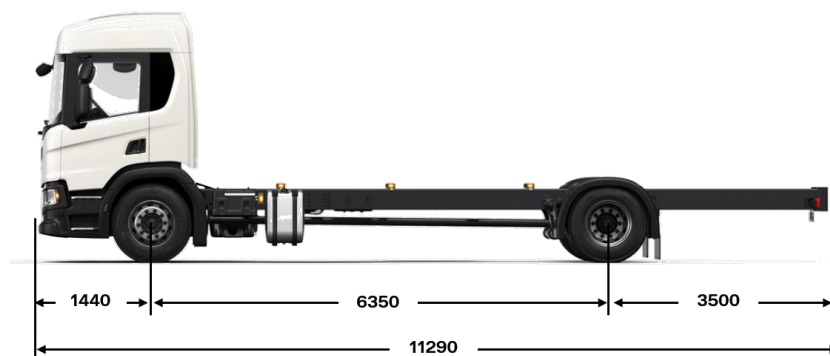


MOTOR

Modelo	DC07 280
Cilindrada	6.7 dm ³
Potencia máxima	280 cv (206 kW) @ 1900 rpm
Par máximo	1,200Nm @ 1,050 – 1,600 rpm
Nivel de emisiones	Euro 5
Sistema de inyección	XPI

CAJA DE CAMBIOS

Modelo	GR875	
Marchas	8 hacia adelante 1 reversa	
Sistema de cambios	Scania Opticruise	
Ratios	1° 9.173	5° 2.446
	2° 6.264	6° 1.670
	3° 4.648	7° 1.240
	4° 3.750	8° 1.000
	Rev° 11.002	



DIFERENCIAL

Modelo	R780
Relación	3.42

SUSPENSION DELANTERA

Tipo	Muelles 3x29mm
Capacidad técnica	7,500 kg

SUSPENSION POSTERIOR

Tipo	Muelles parabólicos 3x24 + 1x41
Capacidad técnica	13,000 kg

PESOS y MEDIDAS

PBV técnico	20,500 kg
PBV legal	18,000 kg
Tara	7,080 kg
Carga útil – referencia técnica	13,420 kg
Distancia entre ejes	6,350 mm
Largo total	11,290 mm
Longitud carrozable	8,500 mm

NEUMATICOS Y AROS

Medida de neumáticos	295/80R22.5.
Medida de aros	22.5 x 9.00.
Material de aros	Acero.

FRENOS

Tipo	Disco.
Control	Electrónico (EBS).
Sistemas	ABS, control de tracción y Hill hold (Asistente de arranque en pendiente).
Frenos auxiliares	Freno de escape.

CABINA y CHASIS

Cabina	CP17 Cabina con esquiopo de descanso. Cuadro de instrumentos de 4". Tacógrafo analógico.
Puesto del conductor	Volante ajustable. Comandos de velocidad crucero en el volante de la dirección.
Ventanas y espejos	Espejos de ángulo amplio. Espejo de proximidad frontal y en el lado del acompañante. Elevallunas eléctricos.
Iluminación	Faros H7. Faros neblineros. Faros en calandra. Luz de circulación de día.
Equipamiento	Aire acondicionado. Radio premium con pantalla de 7". Scania Communicator. Alarma de retroceso.
Tanques de combustible	1 x 300 litros.
Tanque de reductor	47 litros.