

# P 320 B 6x4 NZ

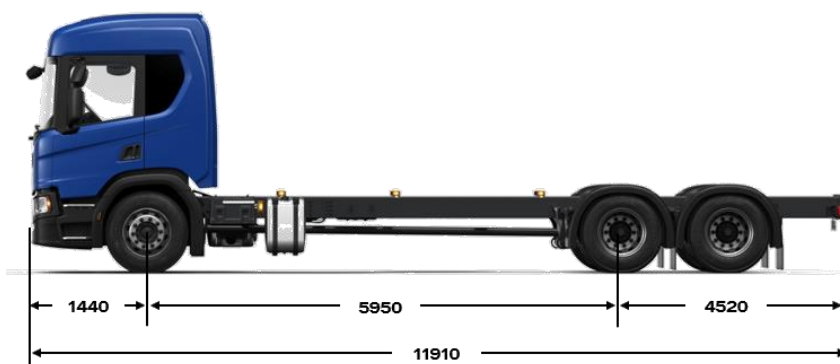


## MOTOR

Modelo	DC09 320
Cilindrada	9.3 dm <sup>3</sup>
Potencia máxima	320 cv (235 kW) @ 1900 rpm
Par máximo	1,600Nm @ 1,050 – 1,350 rpm
Nivel de emisiones	Euro 5
Sistema de inyección	XPI

## CAJA DE CAMBIOS

Modelo	GRS905R	
Marchas	12 hacia adelante, 2 ultralentas y 2 reversas.	
Sistema de cambios	Scania Opticruise.	
Ratios	CL°	16.406
	CH°	13.281
	1°	11.320
	7°	3.019
	2°	9.164
	8°	2.444
	3°	7.194
	9°	1.918
Ratios	4°	5.823
	10°	1.553
	5°	4.632
	11°	1.235
Ratios	6°	3.750
	12°	1.000
Ratios	ReL°	14.766
Ratios	ReH°	11.953



DIFERENCIAL	
Modelo	RB662 + R660
Relación	3.42

SUSPENSION DELANTERA	
Tipo	Muelles 3x29mm.
Capacidad técnica	7,500 kg

SUSPENSION POSTERIOR	
Tipo	Muelles parabólicos progresivos 2x38 + 2x45
Capacidad técnica	21,000 kg.

PESOS y MEDIDAS	
PBV técnico	28,500 kg
PBV legal	25,000 kg
Tara	9,660 kg
Carga útil – referencia técnica	18,840 kg
Distancia entre ejes	5,950 mm
Largo total	11,910 mm
Longitud carrozable	9,500 mm

NEUMATICOS Y AROS	
Medida de neumáticos	295/80R22.5
Medida de aros	22.5 x 9.00
Material de aros	Acero

FRENOS	
Tipo	Disco.
Control	Electrónico (EBS).
Sistemas	ABS, control de tracción y Hill hold (Asistente de arranque en pendiente).
Frenos auxiliares	Scania retarder R3500 y freno de escape.

CABINA y CHASIS	
Cabina	CP20. Cabina con litera.
Puesto del conductor	Cuadro de instrumentos de 4". Tacógrafo analógico. Volante ajustable. Comandos de velocidad crucero en el volante de la dirección.
Ventanas y espejos	Espejos de ángulo amplio. Espejo de proximidad frontal y en el lado del acompañante. Elevalunas eléctricos.
Iluminación	Faros H7. Faros neblineros. Faros en calandra. Luz de circulación de día.
Equipamiento	Aire acondicionado. Radio premium con pantalla de 7". Scania Communicator. Alarma de retroceso.
Tanques de combustible	1 x 300 litros.
Tanque de reductor	47 litros.