



P 320 B 6x2 NA



5 Scania Euro 5

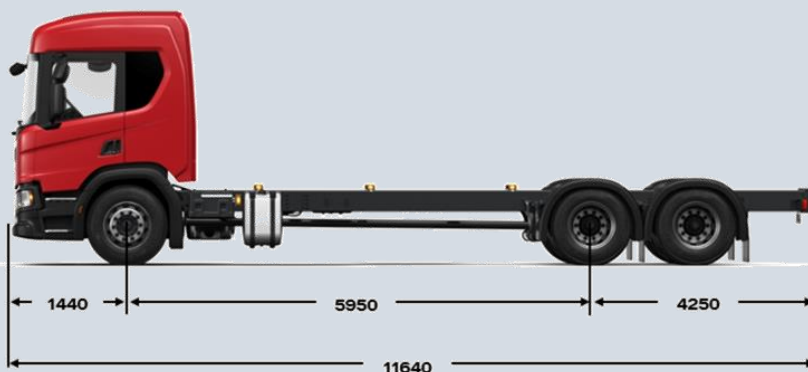
IMAGEN REFERENCIAL

MOTOR

Modelo	DC09 320
Cilindrada	9.3 dm ³
Potencia máxima	320 cv (235 kW) @ 1900 rpm
Par máximo	1,600Nm @ 1,050 – 1,350 rpm
Nivel de emisiones	Euro 5
Sistema de inyección	XPI

CAJA DE CAMBIOS

Modelo	GRS905R	
Marchas	14 hacia adelante 2 reversas	
Sistema de cambios	Scania Opticruise	
Ratios	CL° 16.406	CH° 13.281
	1° 11.320	7° 3.019
	2° 9.164	8° 2.444
	3° 7.194	9° 1.918
	4° 5.823	10° 1.553
	5° 4.632	11° 1.235
	6° 3.750	12° 1.000
	ReL° 14.766	ReH° 11.953



LAS ESPECIFICACIONES Y CARACTERISTICAS MOSTRADAS ESTAN SUJETAS A CAMBIOS.



DIFERENCIAL	
Modelo	R780
Relación	3.42

SUSPENSION DELANTERA	
Tipo	Muelles 3x29mm
Capacidad técnica	7,500 kg

SUSPENSION POSTERIOR	
Tipo	Neumática
Capacidad técnica	19,000 kg
Equipamiento	Elevación de eje portador.

PESOS y MEDIDAS	
PBV técnico	26,500 kg
PBV legal	25,000 kg
Tara	8,800 kg
Carga útil – referencia técnica	17,700 kg
Distancia entre ejes	5,950 mm
Largo total	11,640 mm
Longitud carrozable	9,000 mm

NEUMATICOS Y AROS	
Medida de neumáticos	295/80R22.5
Medida de aros	22.5 x 9.00
Material de aros	Acero.

FRENOS	
Tipo	Disco.
Control	Electrónico (EBS).
Sistemas	ABS, control de tracción y Hill hold (Asistente de arranque en pendiente).
Frenos auxiliares	Scania Retarder. freno de escape.

CABINA y CHASIS	
Cabina	CP20. Cabina con litera.
Puesto del conductor	Cuadro de instrumentos de 4". Tacógrafo analógico. Volante ajustable. Comandos de velocidad crucero en el volante de la dirección.
Ventanas y espejos	Espejos de ángulo amplio. Espejo de proximidad frontal y en el lado del acompañante. Elevallas eléctricos.
Iluminación	Faros H7. Faros neblineros. Faros en calandra. Luz de circulación de día.
Equipamiento	Aire acondicionado. Radio premium con pantalla de 7". Scania Communicator. Alarma de retroceso.
Tanques de combustible	1 x 395 litros.
Tanque de reductor	47 litros.

LAS ESPECIFICACIONES Y CARACTERISTICAS MOSTRADAS ESTAN SUJETAS A CAMBIOS.